

## FUCHS Dual – Duales Abfluelement

Das Abfluelement **FUCHS Dual** mit dualem Rohranschluss regelt den Abfluss von Schmutz- und Regenwasser an Silageflaechen. Ausgetretene Sickersaefte zaehlen zur Gruppe der stark belasteten Zulaeufo und werden durch die manuelle Oeffnung von Ablauf 1 im vorgesehenen Auffangbehaelter gesammelt. Durch die Oeffnung von Ablauf 2 wird gering belastetes Regenwasser der Behandlungsanlage zugefuehrt.

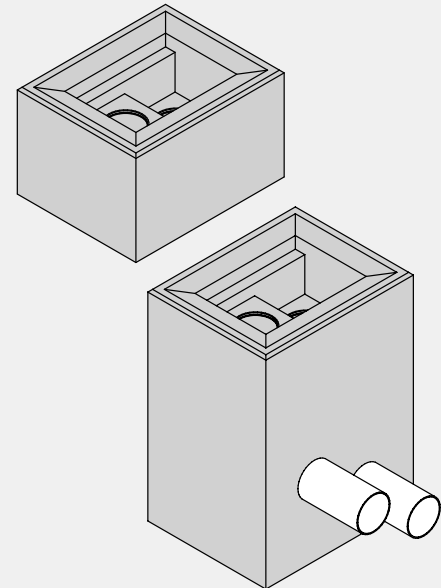
Die Bedienung ist einfach:

Manuell lassen sich die integrierten Rohrleitungen oeffnen bzw. schliessen.

Beide Ablaefue sind Groeoe DN 150 aus PVC-KG.

Andere Materialien sind auf Anfrage erhaeltlich.

**Optional** ist ein ueberfahrbarer Abdeckrost aus GFK mit eingelegetem Lochblech erhaeltlich.



Name	Bezeichnung	Laenge mm	Breite mm	Hoehoe mm	Gewicht t / m <sup>2</sup>	Ablauf DN
FUCHS Dual	FUCHS Aquaschutz Aquaschutz-Ablaufelement	625	500	390	ca. 0,22	150
FUCHS Dual + PE	FUCHS Aquaschutz Ablaufelement mit PE-HD	625	500	850	ca. 0,58	150

## FUCHS Fuellstandseinrichtung fuer Gaersaft

Die FUCHS Fuellstandseinrichtung fuer Gaersaft ist ein Messgeraet fuer Jauche-, Guelle- und Silagesickersaftanlagen (JGS-Anlagen).

Es meldet zuverlaessig die Fuellstaende des Auffangbehaelters – die Stufen gehen von der Vorwarnung bis zur Meldung „voll“.

Das Einbaugerat ist speziell fuer SSA-Behaelter in der Landwirtschaft entwickelt. Aeltere Behaelter duerfen nach AwSV nur ueberstaut werden, wenn eine Warneinrichtung nachtraeglich installiert wird, so das Regelwerk nach Merkblatt DWA-A 792.



Typ

FUCHS Fuellstandsanzeige GaersaftController