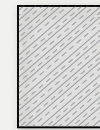


FUCHS Unterzüge / Riegel

Unterzüge und Riegel mit standardmäßig glatten Oberflächen und gefasteten Kanten gehören zu unserem Repertoire der Tragkonstruktionen im Bereich Decken und Dächer. Dabei fertigen wir gemäß der vorgegebenen Konstruktionshöhe und der Auflagerung der Deckenplatte. Sofern die statischen Möglichkeiten dies zulassen, können auch Aussparungen und Einbauteile (z.B. für Installationen) platziert werden.

Betongüte: im Standard mit C35/45 bis C50/60, *höhere Betongüten auf Anfrage*

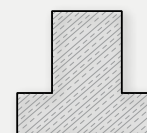
Bewehrung: schlaff oder vorgespannt



Riegel **rechteckig**



mit 1 Auflager



mit 2 Auflager

FUCHS Stützen

Stützen von FUCHS sind in geschosshoher oder mehrgeschossiger Ausführung erhältlich, als Standard-Querschnitt und Wunschform.

Konsolen können verschieden angeordnet werden. Entsprechend Statik und Konstruktion werden Füße und Köpfe ausgebildet, bieten unsere Stützen Platz für Einbauteile und Aussparungen.

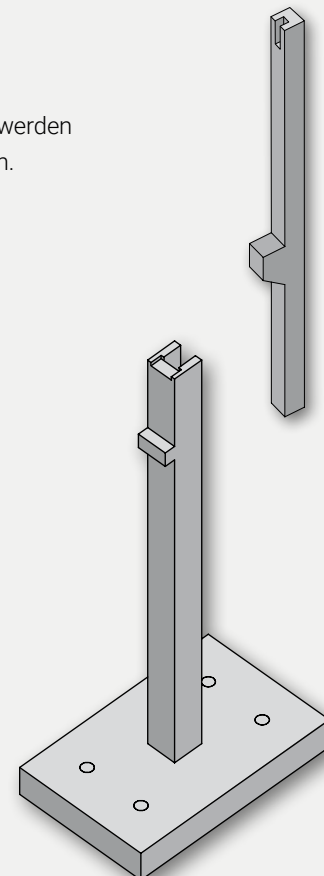
Betongüte: im Standard mit C35/45 bis C50/60, *höhere Betongüten auf Anfrage*

FUCHS Stützen mit Fundament

Standard-Fundament bis max. Abmessungen von 3,0 x 3,0 m, Sonderanfertigung bis max. 3,5 x 3,5 m auf Anfrage möglich.

Typische Ausführungsformen bei Rechteckstützen

- Konsolen 1-seitig / 2-seitig / 3-seitig / 4-seitig
- Auflagertasche mit Binderauflager
- Profilierung zur Einspannung in das Fundament
- Kanten gefast



FUCHS Binder

Große Spannweiten sind für unsere Spannbetonbinder keine Herausforderung.

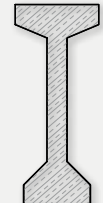
Die Konstruktionselemente sind als T-Querschnitt und I-Querschnitt mit diversen Auflagerausbildungen sowie als Parallel-, Pultdach- oder Satteldachbinder erhältlich.

Betongüte: im Standard C35/45 – C50/60, *höhere Betongüten auf Anfrage*

Bewehrung: schlaff oder vorgespannt



Binder **T-Profil**



Binder **I-Profil**

FUCHS Pfetten

FUCHS Pfetten aus Stahlbeton enthalten Auflagerausbildung, Einbauteile und Aussparungen passend zu den statischen und konstruktiven Erfordernissen.

Mit einer Oberseite, die passend zur jeweiligen Dachkonstruktion gefertigt wird, sind FUCHS Pfetten extrem tragfähig und kombinierbar.

Betongüte: im Standard C35/45 – C50/60, *höhere Betongüten auf Anfrage*

Bewehrung: schlaff oder vorgespannt



**Pfetten
Querschnitt**

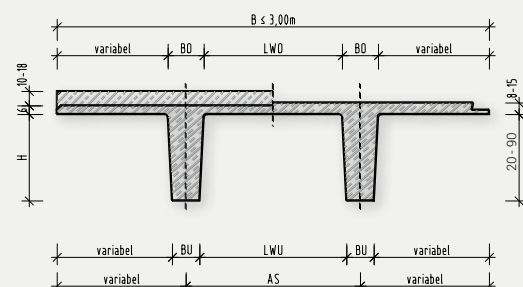
FUCHS TT-Decken

TT-Decken von FUCHS eignen sich für weit gespannte Decken. Dabei ist eine Ausführung mit einem fertigen Betonspiegel oder als Halfertigteil mit Ortbeton-Ergänzung möglich.

Betongüte: im Standard C50/60

Steghöhe: 0,20 m bis 0,90 m

Bewehrung: schlaff oder vorgespannt



Industrie- und Gewerbebau

FUCHS Massivwände / FUCHS Massivdecken / FUCHS Sandwichwände

Die Verwendung von Massivwänden, Massivdecken und Sandwichwänden ermöglicht schnelles und wirtschaftliches Bauen.

Betongüte: im Standard mit C30/37 bis C50/60, *höhere Betongüten auf Anfrage*

Einsatzgebiete

- Brandschutzwände
- Aussteifung
- Innenwände
- Frostschrüzen
- Außenwände
- Attikas
- Lochfassaden

Typische Einbauteile bei Wandtafeln

- Bewehrungsanschlusschienen
- Ankerschienen
- Elektrovorbereitungen
- Fensterausparungen
- Türaussparungen
- Stahlplatten
- uvm.

Oberflächen

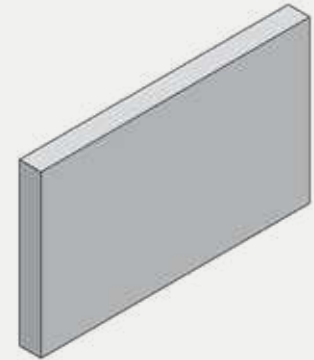
Eine Seite schalungsglatt / gegenüberliegende Seite handgescheibt, handgeglättet oder maschinengeglättet

Oberflächenbearbeitung

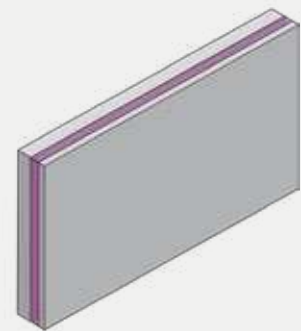
Durch Strukturmatrizen oder nachträgliche Oberflächenbearbeitung wie Sandstrahlen oder Auswaschen können vielfältige Oberflächenausbildungen hergestellt werden. *Weitere Oberflächenbearbeitungen auf Anfrage.*

Dämmung bei Sandwichwänden

z.B. Mineralwolle / Polystyrol / Hartschaum



Massivwandplatte



Sandwichwand



Produktions- und Verwaltungsgebäude Burgis, Neumarkt

Bauherr:	Burgis GmbH, Neumarkt
Bauunternehmen:	FS FUCHS Systembau GmbH, Berching
Planung:	Ingenieurbüro Distler, Neumarkt
Bauzeit:	März 2017 – November 2017
Lieferumfang:	303 x Massivwände (> 3.700 qm) 122 x Fertigteilstützen 67 x Unterzüge 56 x Sandwichwände (> 1.100 qm) 30 x Träger, 28 x Binder



Neubau Werk III, Wolff Butterback, Fürth

Bauherr:	Wolf Butterback KG
Bauunternehmen:	FS FUCHS Systembau GmbH, Berching
Planung:	RWP Architekten Beratende Ingenieure GmbH
Bauzeit:	November 2016 – August 2017
Lieferumfang:	849 x Massivwände 626 x Nebenträger 185 x Sandwichwände 124 x Unterzüge 64 x Stützen ohne Fundament 22 x Treppen 3 x Deckenplatten



Neubau Air Tech Campus, Oberpfaffenhofen

Bauherr:	BEWO Oberpfaffenhofen GmbH, Trier
Bauunternehmen:	FS FUCHS Systembau GmbH, Berching
Planung:	FUCHS Systemgebäude GmbH, Berching / Bottler und Lutz / Architekturbüro, München
Bauzeit:	Oktober 2019 – Mitte 2020
Lieferumfang:	197 x Sandwichwände 95 x Massivwände 43 x Stützen mit / ohne Fundament 15 x Träger / Balken 13 x Spannbetonbinder mit 30 m Länge schw. Einzelgewicht 32,72 t / gesamt > 3.000 t



SONAX Logistikzentrum, Oberhausen

Bauherr:	SONAX GmbH, Neuburg a.d. Donau
Bauunternehmen:	MAUSS BAU GmbH & Co. KG, Erlangen
Planung:	COPLAN AG Eggenfelden
Bauzeit:	2021
Lieferumfang:	603 x Stabteile / Träger / Unterzüge 115 x Stützen 93 x Sandwichwände 43 x Vorhangfassade 41 x Binder 14 x Massivwände / -decken



BEOS, Garching

Bauherr:	BCP Zeppelinstraße GmbH & Co. KG, Garching
Bauunternehmen:	FS FUCHS Systembau GmbH, Berching
Planung:	Werner & Balci GmbH Bauingenieur, Esslingen am Neckar
Bauzeit:	Januar – November 2022
Lieferumfang:	464 x Stabteile 188 x Wände / Decken 181 x Stützen mit Fuß 22 x Binder



Hallenneubau MALLAU, Mannheim

Bauherr:	FASIAN Logistik S9 GmbH, Mannheim
Bauunternehmen:	FUCHS Bau GmbH, Hainichen
Planung:	FUCHS Systemgebäude GmbH, Berching
Bauzeit:	Januar – August 2022
Lieferumfang:	103 x TT-Platten 121 x Wände 89 x Träger 84 x Sandwichwände 51 x Binder 67 x Stützen 24 x Treppen