

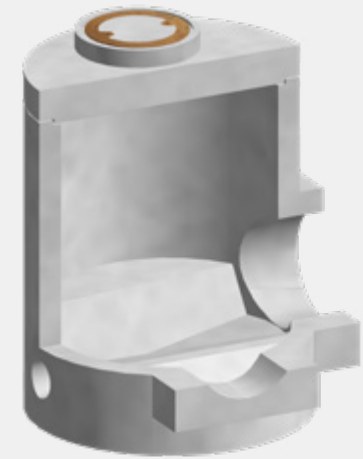


FUCHS AgilDBW – Typ DR Drosselbauwerk mit Drosselstrecke, rund

Stahlbeton Rundbehälter in monolithischer Bauweise nach DIN 4034-T2 inkl. Abdeckplatte, mit Gerinnebeton und Überlaufschwelle.

Um eine optimale Reinigungsleistung bei Regenwasserbehandlungsanlagen gewährleisten zu können, ist oftmals die Behandlung eines Teilstroms notwendig und sinnvoll. So lassen sich Regenspitzen effizient abdecken. Das **FUCHS AgilDBW – Typ DR mit Drosselstrecke** dienen der fachgerechten Planung und Ausführung einer Regenwasserbehandlungsanlage. Die Drosselung erfolgt hierbei über die Reduzierung des Ablaufquerschnitts am Ende der Drosselstrecke. Bei Überstau der hierfür bemessenen Überlaufschwelle wird das Oberflächenwasser über die Bypassleitung direkt abgeführt.

Ein solches Drosselbauwerk kann auch mittels Drosselschieber bzw. Abflussbegrenzer ausgerüstet werden. Hierfür stehen Ihnen die FUCHS Drosselbauwerke mit Drosselorgan (FUCHS AgilDBW - Typ DS oder DA) zur Verfügung.



FUCHS AgilDBW – Typ DR, rund

Mit Drosselstrecke

Ausführung nach DIN 4034, Teil 2

Typ	Nennweite DN	Zufluss max I/S	Abfluss I/S	Nennweite Zufluss DN	Nennweite Abfluss DN	Nennweite Bypass	Zulauf-tiefe ZT mm	Einbautiefe AT mm	Schw Einzelteil kg	Gesamtgewicht kg / Stk.	Preis ab Werk (netto) in €
FUCHS Agil DBW – Typ DR mit Drosselstrecke, rund											
DBW 1.000 – DR	1.000	230,0	6,7	400	100	400	1.555	1.810	2.140	2.770	Auf Anfrage
DBW 1.200 – DR	1.200	415,0	19,6	500	150	500	1.580	1.890	2.990	3.840	Auf Anfrage
DBW 1.500 – DR	1.500	670,0	42,0	600	200	600	1.900	2.290	4.550	7.190	Auf Anfrage
DBW 2.000 – DR	2.000	670,0	42,0	600	200	600	1.900	2.290	6.570	8.970	Auf Anfrage
DBW 2.500 – DR	2.500	1.426,0	76,0	800	250	800	1.850	2.290	8.600	12.030	Auf Anfrage
DBW 2.500 – DR	2.500	1.942,0	122,0	900	300	900	2.300	2.790	9.380	13.660	Auf Anfrage
DBW 3.000 – DR	3.000	2.559,0	122,0	1.000	300	1.000	1.800	2.340	10.830	16.490	Auf Anfrage
DBW 3.000 – DR	3.000	4.125,0	261,0	1.200	400	1.200	2.200	2.840	13.750	19.410	Auf Anfrage

FUCHS AgilDBW Typ DR mit Drosselstrecke

Rundbehälter
Aufbau mit Abdeckplatte

