

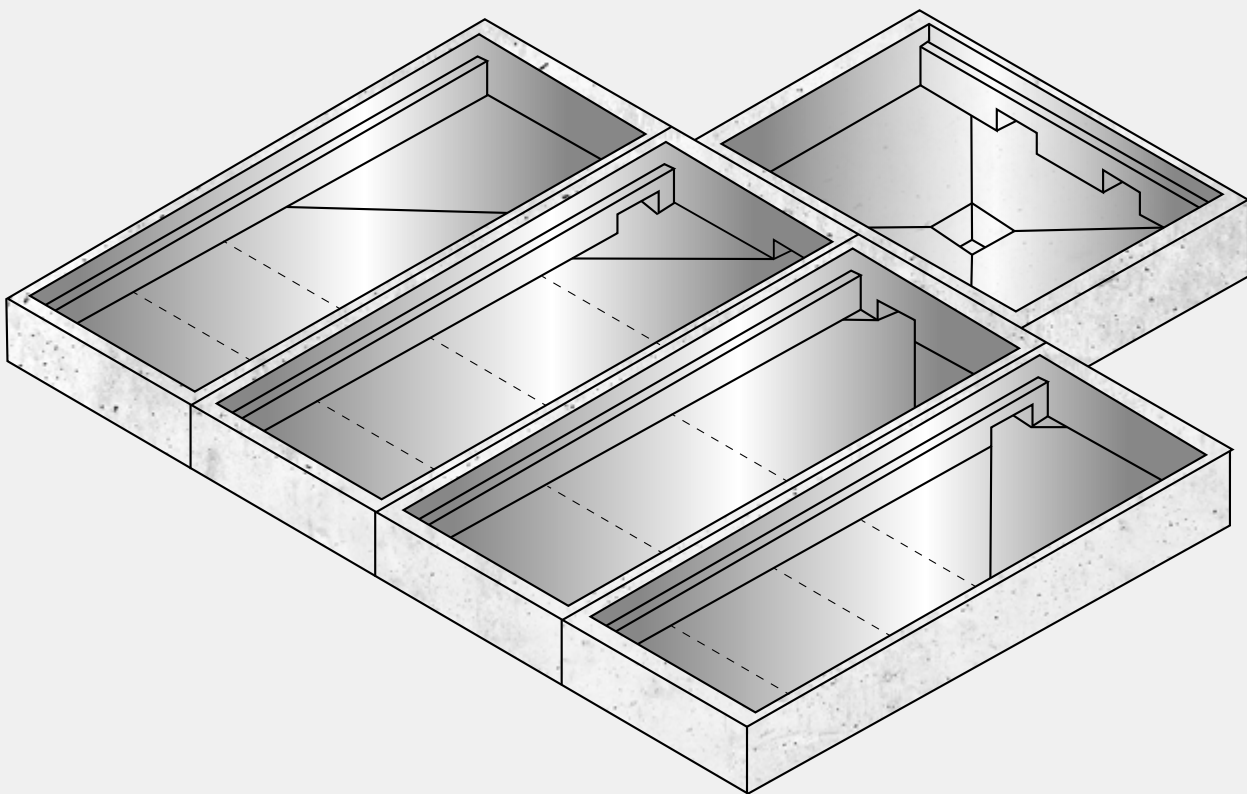
## **FUCHS Auffangtassen individuell**

4 x Sonder-Auffangwannen

- Abmessungen ca. 8,00 x 3,07 x 1,08 m
- Gewicht: ca. 25 t zzgl. Edelstahlauskleidung
- befahrbar für Straßenfahrzeuge

1 x Stahlbeton-Auffangraum mit Pumpensumpf

- Abmessungen ca. 5,40 x 3,70 x 1,60 m
- Gewicht: ca. 21,5 t zzgl. Edelstahlauskleidung



***Auffangwannen mit Edelstahlauskleidung***