

Regenwassernutzung

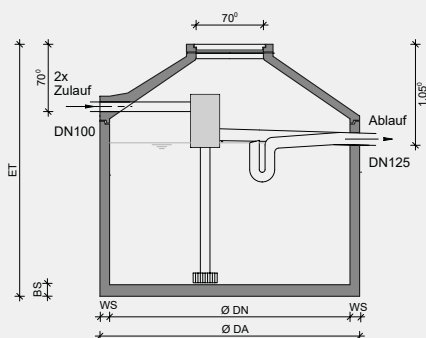
FUCHS Aqualith „Combi“ mit Zubehör

- Monolithischer Behälter nach DIN 4034 Teil 2, mit werkseitig einbetonierter Auslaufmuffe (KG-DN 100)
- Beton C40/50, Wandstärke: 10 cm, Bodenstärke: 12 cm
- Maxi-Konus SH-F, Bauhöhe: 700 mm, Einstiegsöffnung für DN 700, mit zwei Zulaufmuffen sowie einer Muffe für die Versorgungsleitung (KG-DN 100)
- Deckel „Aqua-Top“ DN 700, 50 kN bzw. 5 t (PKW-befahrbar), LKW-befahrbare Ausführung gegen Aufpreis möglich
- Bei Einbau eines Göbel- oder Begu-Deckels erhöht sich die Einbautiefe durch einen Übergangsring um 10 cm + neue Deckelstärke
- **Inkl. vormontiertem Filterpaket „Combi“, Hauswasserversorgung und Gartenbewässerung:**
Regenwasserfilter, selbstreinigend, für Dachflächen bis 350 m², Maschenweite 0,55 mm, Überlaufsiphon mit Tierschutz, beruhigtem Zulauf und Verrohrung in PE-HD, komplett vormontiert (ausgenommen 10,2 m³)

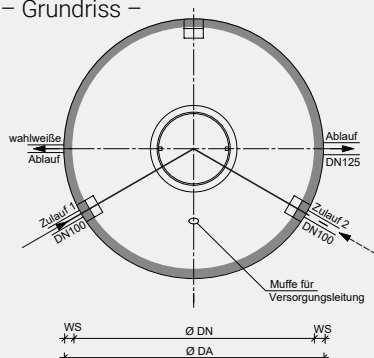


Planansichten

- Querschnitt -



- Grundriss -



FUCHS Aqualith „Combi“

Nutzvolumen m ³	Außen ø mm	Innen ø mm	Einbautiefe ET mm	Gesamt- gewicht kg / Stk.
Größenangaben Süd – Werk Röttenbach & Karlsruhe				
3,4	2.700	2.500	1.800	5.420
5,2	2.700	2.500	2.200	6.240
6,4	2.700	2.500	2.450	6.750
7,7	2.700	2.500	2.700	7.260
8,9	2.700	2.500	3.000	7.870
10,2	2.700	2.500	3.300	8.490
Größenangaben West – Werk Dorsten				
3,7	2.200	2.000	2.450	5.100
5,2	2.200	2.000	2.950	6.000
6,8	2.200	2.000	3.450	6.800
7,7	2.700	2.500	2.700	7.400
9,0	2.700	2.500	2.950	7.900
11,4	2.700	2.500	3.450	8.900

* Preis frei Bau, inkl. Fracht, Abladen und 1/2 Std. Versetzen

** Preis ab Werk, ohne Vormontage im Werk

Durch Fertigungstoleranzen können die Behälterhöhen um bis zu 3% nach oben oder unten abweichen