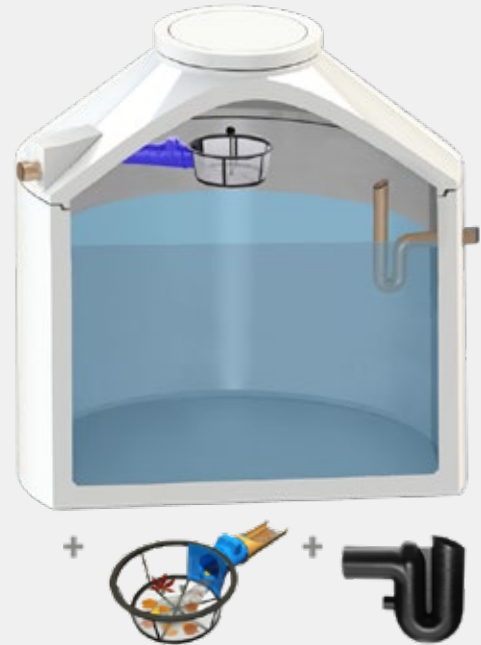


Regenwassernutzung

FUCHS Aqualith „Simplex“ mit Zubehör

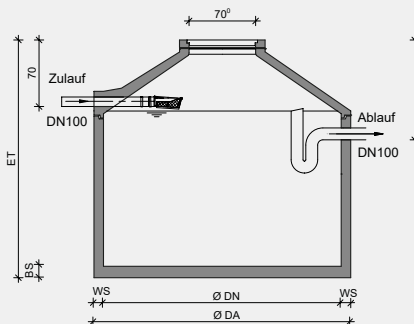
- Monolithischer Behälter nach DIN 4034 Teil 2, mit werkseitig einbetonierter Auslaufmuffe (KG-DN 100)
- Beton C40/50, Wandstärke: 10 cm, Bodenstärke: 12 cm
- Maxi-Konus SH-F, Bauhöhe: 700 mm, Einstiegsöffnung für DN 700, mit zwei Zulaufmuffen sowie einer Muffe für die Versorgungsleitung (KG-DN 100)
- Deckel „Aqua-Top“ DN 700, 50 kN bzw. 5 t (PKW-befahrbar), LKW-befahrbare Ausführung gegen Aufpreis möglich
- Bei Einbau eines Göbel- oder Begu-Deckels erhöht sich die Einbautiefe durch einen Übergangsring um 10 cm + neue Deckelstärke
- **Inkl. Filterpaket „Simplex“ für Gartenbewässerung**
Filterkorb mit Zulaufrohr, Anschlusskapazität bis 250 m² Dachfläche, Maschenweite ca. 1 mm und Überlaufsiphon mit Tierschutz



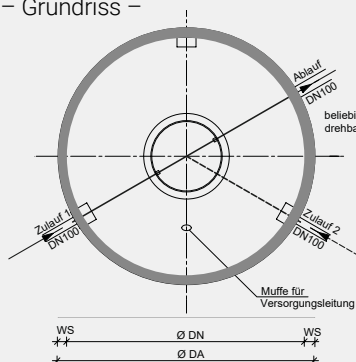
Sämtliche zur Montage notwendigen KG-Rohre sind im Lieferumfang **nicht** enthalten. Lieferung des Filters und der Technik als Einbausatz.

Planansichten

– Querschnitt –



– Grundriss –



FUCHS Aqualith „Simplex“

Nutzvolumen m ³	Außen ø mm	Innen ø mm	Einbautiefe ET mm	Gesamtgewicht kg / Stk.
Größenangaben Süd – Werk Röttenbach & Karlsruhe				
5,0	2.700	2.500	1.800	5.420
6,8	2.700	2.500	2.200	6.240
8,0	2.700	2.500	2.450	6.750
9,3	2.700	2.500	2.700	7.260
10,5	2.700	2.500	3.000	7.870
11,8	2.700	2.500	3.300	8.490
Größenangaben West – Werk Dorsten				
5,1	2.200	2.000	2.450	5.100
6,6	2.200	2.000	2.950	6.000
8,2	2.200	2.000	3.450	6.800
9,1	2.700	2.500	2.700	7.400
10,4	2.700	2.500	2.950	7.900
12,8	2.700	2.500	3.450	8.900

* Preis frei Bau, inkl. Fracht, Abladen und 1/2 Std. Versetzen

** Preis ab Werk, ohne Vormontage im Werk

Durch Fertigungstoleranzen können die Behälterhöhen um bis zu 3% nach oben oder unten abweichen