

Fertigteilwerke

Komplett - Zisternen

- für Haus und Garten
- inkl. Filter- / Pumpentechnik
- Festpreisgarantie
- monolithischer Betonbehälter
- alles aus einer Hand
- inkl. Fracht und versetzen



KOMPLETTPAKETE
FUCHS FERTIGTEILWERKE WEST

Beton:
einfach
LILA

Komplett - Zisternen

Regenwassernutzung für Haus und Garten



Compact standard – DIE Betonzisterne

monolithisch – dauerhaft – dicht

Festpreis DYWIDAG „compact standard“ – Zisterne mit **5,4 m³** Speichervolumen:

1.453,- €

- Alle Preise inkl. Fracht, Abladen und 1/2 Std. versetzen
- Alle Preise inkl. ges. MwSt.

4,7 m ³ Speichervolumen	1.264,- €	8,6 m ³ Speichervolumen	1.659,- €	10,0 m ³ Speichervolumen	1.919,- €	12,1 m ³ Speichervolumen	2.142,- €
---------------------------------------	------------------	---------------------------------------	------------------	--	------------------	--	------------------

- bei 5,4 m³ Klasse B/D nicht möglich
- Behälter SLW 60
optional gegen Aufpreis von 150,- erhältlich
- Behälter SLW 30
optional gegen Aufpreis von 80,- erhältlich

Alles aus einer Hand

- Retentionszisternen als Regenspeicher und zur dezentralen Rückhaltung mit gedrosseltem Ablauf
- Regenwasserzisternen bis **21 m³ Speichervolumen** in einem monolithischen Rundbehälter bis DN 3.000
- Zisternen als „gereifte Anlage“ an Rundbehältern bis **100 m³ Speichervolumen**
- LKW - befahrbare Behälter mit Konus oder wahlweise Abdeckplatte (gegen Aufpreis)
- Großzisternen als **modulare Großbehälter** von **100 - 400 m³ Nutzvolumen**
- ingenieurtechnische Planung und Bemessung von Großanlagen zur Regenwassernutzung
- Anlieferung zum Wunschtermin mit eigenen Kran-LKWs
- Bundesweite Wartung und Serviceleistungen
- Umfangreiches Zubehör und Ergänzungsprogramm

Technische Daten

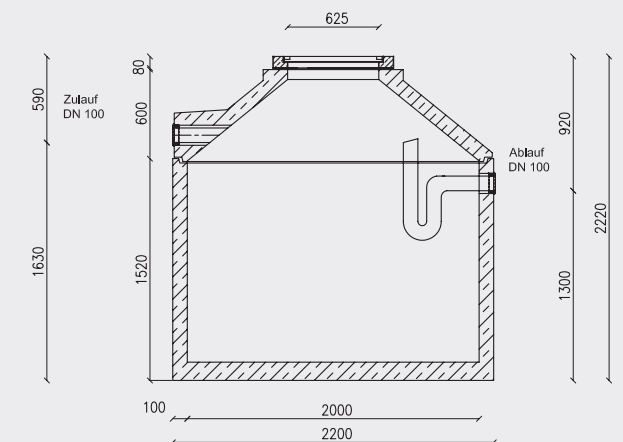
- Monolithischer Behälter nach DIN 4034 Teil 2, mit werkseitig einbetonierter Auslaufmuffe (KG-DN 100)
- Beton C35/45, Wandstärke: 10 cm, Bodenstärke: 12 cm
- Maxi-Konus SH-F, Bauhöhe: 600 mm, Einstiegsöffnung für DN 625, mit einer Zulaufmuffe (KG-DN 100)

individuelle Sonderlösungen auf Anfrage

Zisternenprogramm

Komplett-paket	max. Speicher-volumen [m ³]	Außen-Ø [mm]	Einbautiefe [mm]	Gesamt-gewicht [kg]
compact	4,7	2.200	2.200	4.850
	5,4	2.200	2.530	5.600
simplex	8,6	2.700	2.600	7.850
garten	10,0	2.700	2.890	8.450
	12,1	2.700	3.320	9.150
retention	4,5	2.200	2.200	4.850
	5,2	2.200	2.530	5.600
	8,2	2.700	2.600	7.850
	9,9	2.700	2.890	8.450
clever	11,7	2.700	3.320	9.150
	4,3	2.200	2.200	4.850
	5,0	2.200	2.530	5.600
eco	8,0	2.700	2.600	7.850
	9,7	2.700	2.890	8.450
	11,5	2.700	3.320	9.150
profi	8,0	2.700	2.600	7.850
	9,7	2.700	2.890	8.450
combi	8,0	2.700	2.600	7.850
	9,7	2.700	2.890	8.450

* der maximale Speicher bezieht sich auf Unterkante mit Überlaufsiphon



Komplett - Zisternen

Komplettpaket simplex

Wirtschaftliche Regenwassernutzung für den Garten

Festpreis DYWIDAG „simplex“ – Zisterne mit **5,4 m³** Speichervolumen:

1.604,- €

- Alle Preise inkl. Fracht, Abladen und 1/2 Std. versetzen
- Alle Preise inkl. ges. MwSt.

4,7 m³ Speichervolumen	1.440,- €	8,6 m³ Speichervolumen	1.801,- €	10,0 m³ Speichervolumen	2.075,- €	12,1 m³ Speichervolumen	2.298,- €
---------------------------	-----------	---------------------------	-----------	----------------------------	-----------	----------------------------	-----------

- **Monolithische Betonzisterne**
wie auf Seite 2 beschrieben
- **Inkl. Filterpaket „simplex“**
Filterkorb mit Zulaufrohr, **Anschlusskapazität bis 250 m² Dachfläche**, Maschenweite ca. 1 mm und Überlaufsiphon mit Tierschutz.

Komplettpaket clever

Professionelle Regenwassernutzung für Haus und Garten

Festpreis DYWIDAG „clever“ – Zisterne mit **5,2 m³** Speichervolumen:

1.949,- €

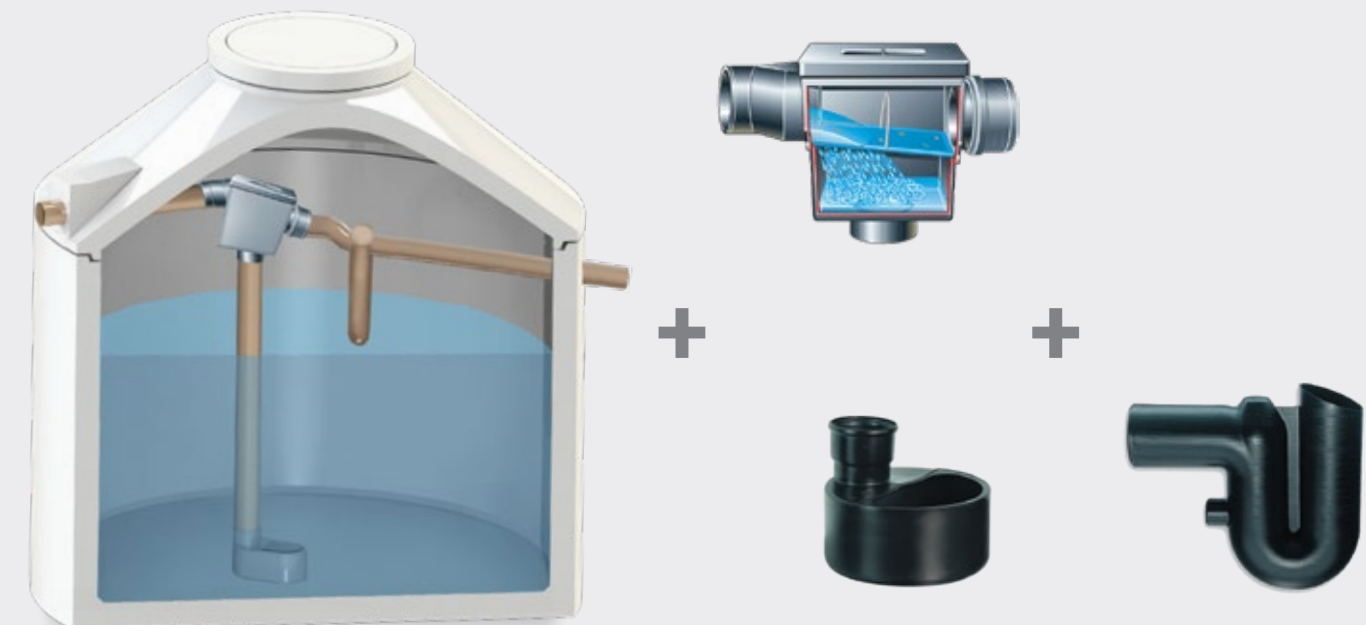
- Alle Preise inkl. Fracht, Abladen und 1/2 Std. versetzen
- Alle Preise inkl. ges. MwSt.

4,5 m³ Speichervolumen	1.768,- €	8,2 m³ Speichervolumen	2.095,- €	9,9 m³ Speichervolumen	2.455,- €	11,7 m³ Speichervolumen	2.539,- €
---------------------------	-----------	---------------------------	-----------	---------------------------	-----------	----------------------------	-----------

- **Monolithische Betonzisterne**
wie auf Seite 2 beschrieben
- **Inkl. Filterpaket „clever“**
Filterkorb mit Zulaufrohr, **Anschlusskapazität bis 150 m² Dachfläche**, Maschenweite ca. 0,55 mm und Überlaufsiphon mit Tierschutz



Sämtliche zur Montage notwendigen KG - Rohre sind im Lieferumfang **nicht** enthalten. Lieferung des Filters und der Technik als Einbausatz.



Sämtliche zur Montage notwendigen KG - Rohre sind im Lieferumfang **nicht** enthalten. Lieferung des Filters und der Technik als Einbausatz.

Komplett - Zisternen

Komplettpaket combi

Professionelle Regenwassernutzung für Haus und Garten

Festpreis DYWIDAG „combi“ – Zisterne mit **5,0 m³** Speichervolumen:

2.261,- €

- Alle Preise inkl. Fracht, Abladen und 1/2 Std. versetzen
- Alle Preise inkl. ges. MwSt.

4,3 m³ Speichervolumen	2.085,- €	8,0 m³ Speichervolumen	2.399,- €	9,7 m³ Speichervolumen	2.740,- €	11,5 m³ Speichervolumen	2.846,- €
---------------------------	-----------	---------------------------	-----------	---------------------------	-----------	----------------------------	-----------

- **Monolithische Betonzisterne**
wie auf Seite 2 beschrieben
- **Inkl. Filterpaket „combi“**
Regenwasserfilter, selbstreinigend, für **Dachflächen bis 350 m²**,
Maschenweite 0,55 mm, Überlaufsiphon mit Tierschutz,
beruhigtem Zulauf und Verrohrung in PE-HD,
komplett vormontiert.

Komplettpaket garten

Wirtschaftliche Regenwassernutzung für den Garten

Festpreis DYWIDAG „garten“ – Zisterne mit **5,4 m³** Speichervolumen:

2.025,- €

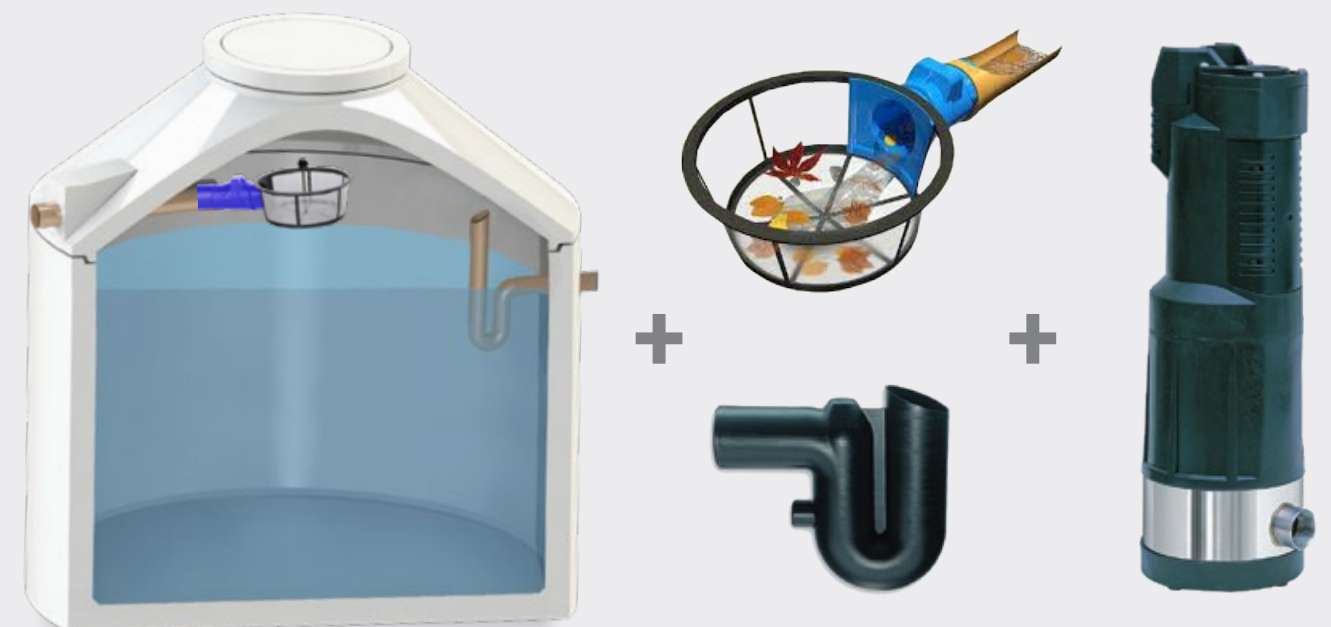
- Alle Preise inkl. Fracht, Abladen und 1/2 Std. versetzen
- Alle Preise inkl. ges. MwSt.

4,7 m³ Speichervolumen	1.838,- €	8,6 m³ Speichervolumen	2.207,- €	10,0 m³ Speichervolumen	2.489,- €	12,1 m³ Speichervolumen	2.612,- €
---------------------------	-----------	---------------------------	-----------	----------------------------	-----------	----------------------------	-----------

- **Monolithische Betonzisterne**
wie auf Seite 2 beschrieben
- **Inkl. Filterpaket „garten“**
Filterkorb mit Zulaufrohr, **Anschlusskapazität bis 250 m² Dachfläche**, Maschenweite ca. 1 mm
und Überlaufsiphon mit Tierschutz.
- **Inkl. Technikpaket „garten“**
Die Tauchpumpe Smart Diver verfügt über eine integrierte
elektronische Steuerung, arbeitet vollautomatisch und ist
somit für verschiedenste Anwendungen, insbesondere für die
Regenwassernutzung geeignet. Der Trockenlaufschutz sorgt
für eine reibungslose Funktion.



Sämtliche zur Montage notwendigen KG - Rohre sind im Lieferumfang **nicht** enthalten. Lieferung des Filters und der Technik als Einbausatz.



Sämtliche zur Montage notwendigen KG - Rohre sind im Lieferumfang **nicht** enthalten. Lieferung des Filters und der Technik als Einbausatz.

Komplett - Zisternen

Komplettpaket eco

Wirtschaftliche Regenwassernutzung für Haus und Garten

Festpreis DYWIDAG „eco“ – Zisterne mit **5,2 m³** Speichervolumen:

3.388,- €

- Alle Preise inkl. Fracht, Abladen und 1/2 Std. versetzen
- Alle Preise inkl. ges. MwSt.

4,5 m³ Speichervolumen	3.194,- €	8,2 m³ Speichervolumen	3.524,- €	9,9 m³ Speichervolumen	3.889,- €	11,7 m³ Speichervolumen	4.006,- €
---------------------------	-----------	---------------------------	-----------	---------------------------	-----------	----------------------------	-----------

- **Monolithische Betonzisterne**
wie auf Seite 2 beschrieben
- **Inkl. Filterpaket „eco“**
Filterkorb mit Zulaufrohr, **Anschlusskapazität bis 150 m² Dachfläche**, Maschenweite ca. 0,55 mm und Überlaufsiphon mit Tierschutz
- **inkl. Zubehörpaket „eco“**
schwimmende Entnahme und 10 m Spezialsaugschlauch 1 Zoll, **Mauerdurchführung DN 100** und Kennzeichnungspaket
- **Inkl. Technikpaket „eco“**
Systemsteuerung **DYWIDAG BOX 10**, als zentrale Steuereinheit der Regenwassernutzungsanlage, bedarfsgerechte, **hausinterne Trinkwassernachspeisung**, mehrstufige Kreiselpumpe mit Schaltautomat, extrem geräuscharm, max. Fördermenge 3 m³/h, max. Druck 3,4 bar, 2 Jahre Garantie

Komplettpaket profi

Professionelle Regenwassernutzung für Haus und Garten

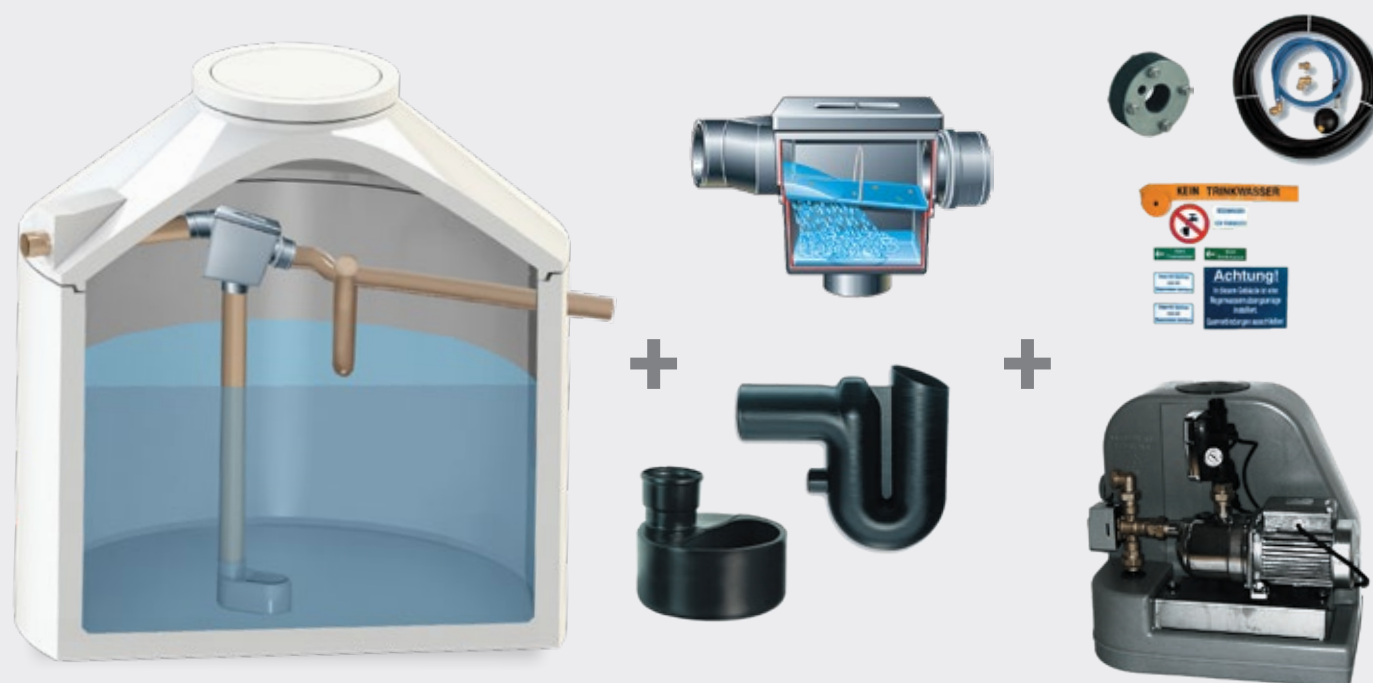
Festpreis DYWIDAG „profi“ – Zisterne mit **5,0 m³** Speichervolumen:

3.778,- €

- Alle Preise inkl. Fracht, Abladen und 1/2 Std. versetzen
- Alle Preise inkl. ges. MwSt.

4,3 m³ Speichervolumen	3.597,- €	8,0 m³ Speichervolumen	3.922,- €	9,7 m³ Speichervolumen	4.299,- €	11,5 m³ Speichervolumen	4.409,- €
---------------------------	-----------	---------------------------	-----------	---------------------------	-----------	----------------------------	-----------

- **Monolithische Betonzisterne**
wie auf Seite 2 beschrieben
- **Inkl. Filterpaket „profi“**
Regenwasserfilter, selbstreinigend, für **Dachflächen bis 350 m²**, Maschenweite 0,55 mm, Überlaufsiphon mit Tierschutz, beruhigtem Zulauf und Verrohrung in PE-HD, komplett vormontiert.
- **inkl. Zubehörpaket „profi“**
schwimmende Entnahme und 10 m Spezialsaugschlauch 1 Zoll, **Mauerdurchführung DN 100** und Kennzeichnungspaket
- **Inkl. Technikpaket „profi“**
Systemsteuerung **DYWIDAG BOX 20**, als zentrale Steuereinheit der Regenwassernutzungsanlage, bedarfsgerechte, **hausinterne Trinkwassernachspeisung**, mehrstufige Kreiselpumpe mit Schaltautomat, extrem geräuscharm, max. Fördermenge 4,5 m³/h, max. Druck 4,5 bar, 2 Jahre Garantie



Lieferung der Technik und des Zubehörs als Einbausatz, mit ausführlicher Einbauanleitung.
Sämtliche zur Montage notwendigen KG - Rohre sind im Lieferumfang **nicht** enthalten.



Sämtliche zur Montage notwendigen KG - Rohre sind im Lieferumfang **nicht** enthalten.
Lieferung der Technik und des Zubehörs als Einbausatz, mit ausführlicher Einbauanleitung.

Komplett - Zisternen

Retentionszisterne

Professionelle Regenwassernutzung für Haus und Garten

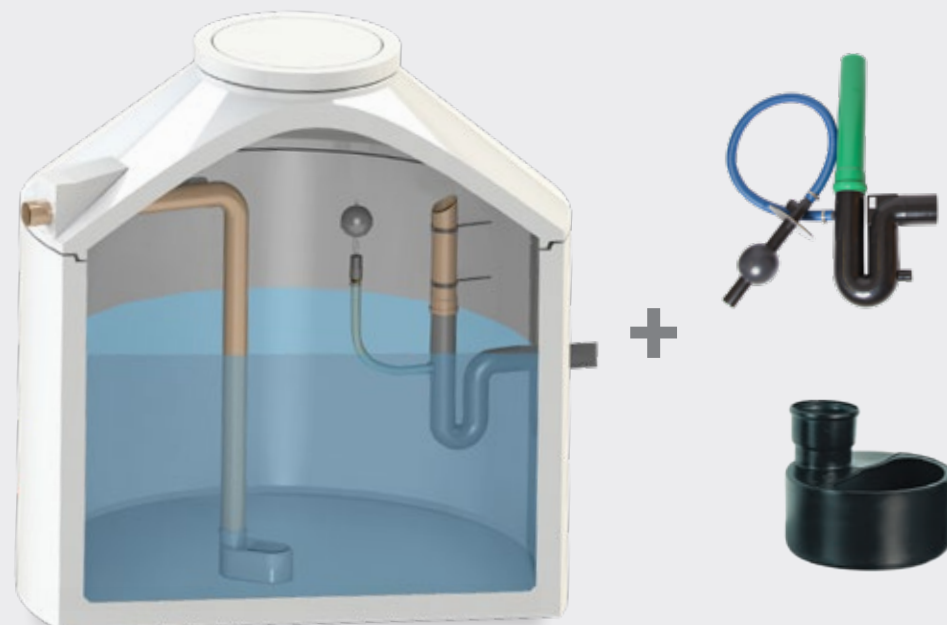
Festpreis DYWIDAG „retention“ – Zisterne mit **5,4 m³** Speichervolumen:

1.940,- €

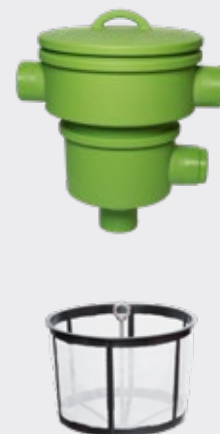
- Alle Preise inkl. Fracht, Abladen und 1/2 Std. versetzen
- Alle Preise inkl. ges. MwSt.

4,7 m³ Speichervolumen	1.763,- €	8,6 m³ Speichervolumen	2.120,- €	10,0 m³ Speichervolumen	2.553,- €	12,1 m³ Speichervolumen	2.694,- €
---------------------------	-----------	---------------------------	-----------	----------------------------	-----------	----------------------------	-----------

- **Monolithische Betonzisterne**
wie auf Seite 2 beschrieben
- **Inkl. Technikpaket „retention“**
Ablaufdrossel mit Stabilisator aus Edelstahl, Einlaufdüse als PVC Stopfen mit entsprechender Bohrung (bis 1,0 l/s), 10 m Schlauchlänge, Überlaufsiphon DN 100, und beruhigtem Zulauf
- **Filterpaket „retention“**
optional gegen Aufpreis von 307,- € erhältlich
Regenwasserfilter mit integriertem Schmutzfangkorb aus hochwertigem Polyethylen für den Einbau in die Zisterne. Durch einen herausnehmbaren Schmutzfangkorb ist dieser Filter simpel zu reinigen und zu warten. Filter nach DIN 1989-2 Typ B.



optional gegen Aufpreis erhältlich



Sämtliche zur Montage notwendigen KG - Rohre sind im Lieferumfang **nicht** enthalten. Lieferung der Technik und des Zubehörs als Einbausatz, mit ausführlicher Einbauanleitung.

Aquari 4 - 40

Das intelligente Hauswasserwerk mit höchstem Komfort für die sichere Wasserversorgung und Beregnung. Selbstansaugende, wartungsfreie Kreiselpumpe mit intelligenter Ein- und Ausschalt-Automatik und Trockenlaufschutz. Laufräder aus Edelstahl, Saug- und Druckstutzen aus α-Messing, Druck max: 3,5 bar, Fördermenge max: 3.600 l / h, Motorleistung: 0,8 kW

Preis * **296,- €**



Gartenwasser - Steckdose Plug

Der komfortable Wasseranschluss im Garten mit handelsüblichem Schlauchanschluss für den unterirdischen Anschluss.

Preis * **61,- €**



Gartenzapfsäule Granit

Design-Kunststoff-Zapfsäule im täuschend echten Granit-Look mit 1/2"-Wasserhahn.

Preis * **124,- €**



Gartenzapfsäule Artic Premium

Frostsichere Edelstahl-Zapfsäule für den ganzjährigen Betrieb. Gesamtlänge der Armatur: 1500 mm, Material: Gehäuserohr aus Edelstahl, Griff aus Messing, Verschlussarmatur aus Rotguss

Preis * **519,- €**



Telerin Smart

Pneumatische Füllstandsanzeige für Regenspeicher mit Messleitung zur Fernanzeige des aktuellen Wasserstandes. Mit allen erforderlichen Montagebestandteilen.

Preis * **99,- €**



Archimede Puls

Frequenzsteuerung für konstanten, wählbaren Soll-Druck bei geringerem Energieverbrauch und leisem Betrieb.

Preis * **467,- €**



* Alle Preise inkl. ges. MwSt.



Fertigteilwerke

info@fuchs-beton.de

www.fuchs-beton.de

- Abscheidetechnik
- Klärtechnik
- Regenwassernutzung
- Regenwasserbehandlung
- Pumpen und Anlagenbau
- Abwasseraufbereitung
- Sonderbauwerke
- Brückenbauwerke & Durchlässe
- Auffangwannen nach AWSV
- Gleistragplatten
- Fahrzeug- und Gleiswaagen
- Kreisverkehre
- Kabelschächte
- Raumzellen & Schalthäuser
- Konstruktive Fertigteile
- Architekturbeton & Fassaden
- Brückenfertigteile
- Lärmschutz

Kontakt / Lieferwerke



FUCHS Fertigteilwerke West GmbH

Barbarastraße 50 · 46282 Dorsten

Lieferwerke 46282 Dorsten
45964 Gladbeck
Telefon +49 (0)2362 / 926 - 0
Fax +49 (0)2362 / 926 - 152
Mail anfragen.west@fuchs-beton.de



FUCHS Fertigteilwerke Süd GmbH

Spalter Straße 1 · 91187 Röttenbach

Lieferwerke 91187 Röttenbach
76139 Karlsruhe
Telefon +49 (0)9172 / 700 76 - 0
Fax +49 (0)9172 / 700 76 - 76
Mail anfragen.sued@fuchs-beton.de



FUCHS Fertigteilwerke Ost GmbH

Am See 12 · 01619 Zeithain

Lieferwerk 01619 Zeithain
Telefon +49 (0)3525 / 76 65 - 0
Fax +49 (0)3525 / 76 65 - 99
Mail anfragen.ost@fuchs-beton.de

Niederlassung Lysá

Náměstí B. Hrozného 181/7 · CZ - 289 22 Lysá nad Labem

Lieferwerk 01619 Zeithain
Telefon (+420) 602 241 084
Mail lysa@dywidag-beton.cz



FUCHS UmweltService GmbH

Wegscheid 1a · 92334 Berching

Telefon +49 (0)4224 / 140 59 - 90
Fax +49 (0)4224 / 140 59 - 99
Mail umweltservice@fuchs-beton.de



Standorte / Werke / Niederlassungen

■ Vertrieb ■ FUCHS UmweltService

Stand: 03/2020

Ansprechpartner finden

Auf unserer Webseite www.fuchs-beton.de finden Sie den passenden Ansprechpartner für Ihr Projekt. Ergänzen Sie ganz einfach Ihre individuellen Angaben und probieren es gleich aus!

