

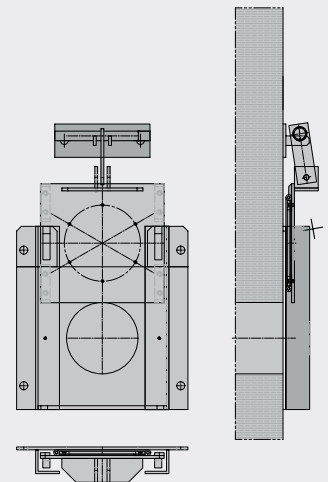


FUCHS Schnellschlussschieber

Der **FUCHS Schnellschlussschieber** fungiert als mechanische Barriere für sicherheitsbedenkliche Flüssigkeiten. Der Schieber befindet sich stets in offener Position und wird dabei magnetisch auf Spannung gehalten. Im Ernstfall kann der Schieber durch das Abschalten des Stromes im Bruchteil einer Sekunde zufallen. Dadurch kann die sichere Rückhaltung der Flüssigkeiten gewährleistet werden. Die Schließung erfolgt direkt am Schaltschrank oder durch ein externes elektrisches Signal.

Ausführung je nach Projekt als End-Armatur oder Zwischenflansch-Armatur möglich.
Benötigter Stromanschluß: 230 V.

Der Schnellschlussschieber ist für innen oder außen geeignet, der Anwendungsfall ist vor der Integration projektbezogen zu ermitteln, ebenso wie die Art der Steuerung / Betätigung.



FUCHS Schnellschlussschieber

Typ DN	Zulauftiefe ZT mm	Maße LxBxH mm
FUCHS Schnellschlussschieber		
150	400	335 x 385
200	500	375 x 470
300	700	475 x 640
400	900	575 x 810

FUCHS Schnellschlussschieber

