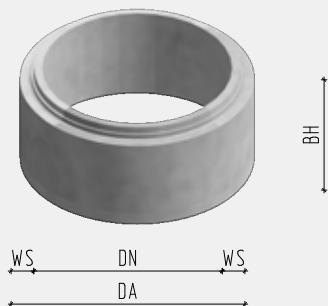


FUCHS Schacht- / Brunnenringe

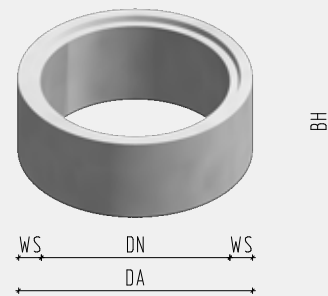
Nach DIN 4034 - Teil 1 und DIN 4034 - Teil 2

Ohne Steighilfen / mit Steighilfen auf Anfrage

nach DIN 4034-1



nach DIN 4034-2



FUCHS Schacht- / Brunnenringe

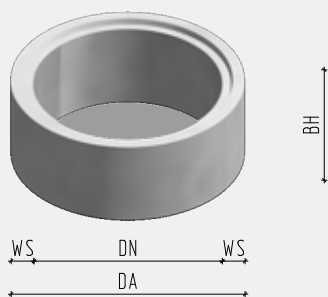
Innen ø mm	Bauhöhe BH mm	Wandstärke WS mm	Gewicht kg / Stk.
FUCHS Schacht- / Brunnenringe mit Muffe nach DIN 4024-1			
1.000	500	120	510
1.000	750	120	760
1.000	1.000	120	1.015
1.200	500	135	680
1.200	750	135	1.020
1.200	1.000	135	1.360
1.500	500	150	935
1.500	750	150	1.410
1.500	1.000	150	1.900
2.000	500	150	1.250
2.000	750	150	1.880
2.000	1.000	150	2.530
FUCHS Schacht- / Brunnenringe mit Falz nach DIN 4024-2			
1.500	250	90 / 100	270 / 320
1.500	500	90 / 100	540 / 610
1.500	750	90 / 100	825 / 915
2.000	500	90 / 100	740 / 830
2.000	750	90 / 100	1.100 / 1.230
2.500	500	90 / 100	865 / 1.000
2.500	750	90 / 100	1.430 / 1.530

FUCHS Schacht- / Sickerlinge

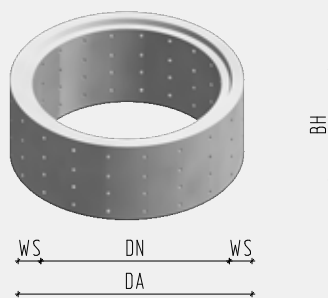
Nach DIN 4034 - Teil 2

Ohne Steighilfen / mit Steighilfen auf Anfrage

nach DIN 4034-2



nach DIN 4034-2



FUCHS Schacht- / Brunnenringe mit Boden

Innen ø mm	Bauhöhe BH mm	Wandstärke WS mm	Bodenstärke BS mm	Gewicht kg / Stk.
FUCHS Schacht- / Brunnenringe mit Boden (mit Falz / DIN 4034-2)m/h				
1.500	550	90 / 100	120	920 / 990
2.000	550	90 / 100	150	1.420 / 1.610
2.500	550	90 / 100	150	1.995 / 2.395

FUCHS Sickerlinge

Innen ø mm	Bauhöhe BH mm	Wandstärke WS mm	Gewicht kg / Stk.
FUCHS Sickerlinge			
1.500	500	90 / 100	495 / 580
1.500	750	90 / 100	835 / 870
2.000	500	90 / 100	695 / 800
2.500	500	90 / 100	830 / 1.000