

FUCHS Separix Control



FUCHS Command



FUCHS FettEx Controller
Terra



Warnanlagen für Leichtflüssigkeits- und Fettabscheider

FUCHS Separix Control – Kontinuierlich messen

Das Abscheider-Alarmsystem **FUCHS Separix Control** ist für Leichtflüssigkeiten aller Art geeignet. Der Trennschichtsensor zur Erfassung der Schichtdicke und der Aufstausensor ermöglichen die optimale Überwachung und Sicherung aller Abscheider durch kontinuierliche Messung. Über die Auswertung wird der Alarm optisch und akustisch angezeigt.

FUCHS Command

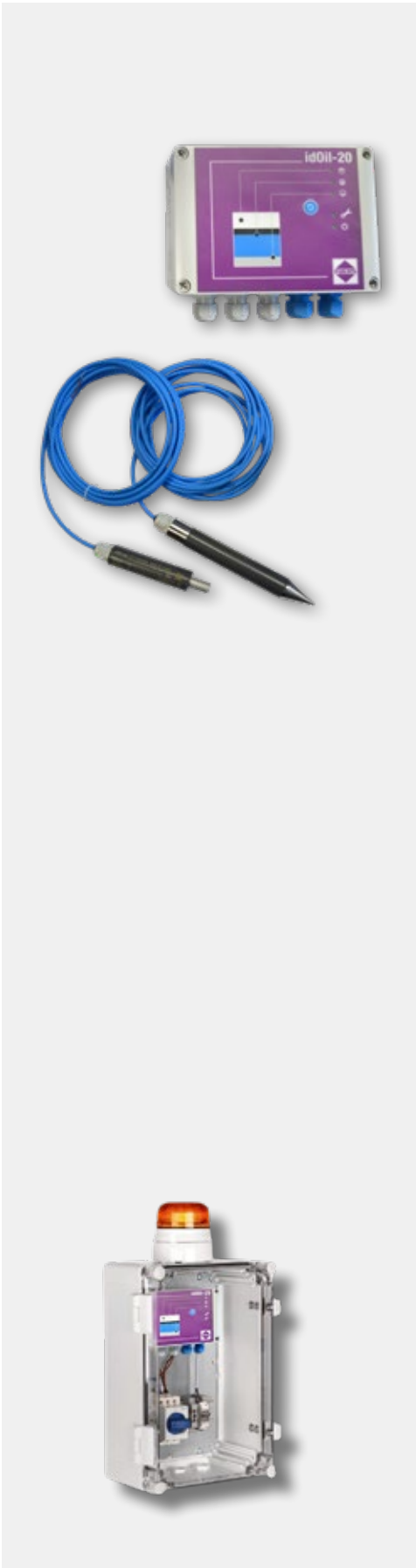
Bei der Warnanlage **FUCHS Command** müssen Öl und Schlamm nicht mehr abgepumpt werden. Die Ölschichtdicke und Schlammhöhe werden kontinuierlich und genau gemessen. Entsorgung und Sperrzeiten sind somit nur noch im Bedarfsfall notwendig.

FUCHS FettEx Controller Terra

Das Fettschichtdicken-Messgerät **FUCHS FettEx Controller Terra** ist die Lösung für erdverbaute Fettabscheider. Es meldet zuverlässig die Füllstände des Abscheiders – die Stufen gehen von der Vorwarnung bis zur Meldung „voll“. Das Einbaugerät ist speziell für Küchen der Gastronomie, Hotellerie oder Gemeinschaftsverpflegung entwickelt. Die Fettschichtdickenmeldungen können dabei potentialfrei von der Gebäudeleittechnik abgefragt werden.

Typ

FUCHS Separix Control
FUCHS Command
FUCHS FettEx Controller Terra



FUCHS optisch-akustische Warnanlage

Die **FUCHS Warnanlagen** nach dem optisch-akustischen Prinzip sind selbsttätige Alarmeinrichtungen für Abscheideranlagen. Sie dienen zur Erkennung von Schichtdicken und Überstauereignissen um Havarien zu vermeiden. Warnanlagen sind entsprechend der DIN 1999-100 (Leichtflüssigkeitsabscheider) und DIN 4040-100 (Fettabscheider) einzusetzen. Die Zulassungskriterien für den Betrieb im explosionsgefährdeten Bereich Zone 0 sind erfüllt.

Typ

FUCHS Warnanlagen für Leichtflüssigkeitsabscheider

FS idOil zur Erkennung der Ölschichtdicke und Überstaumeldung

idOil20 Standardvariante mit LED-Anzeige

idOil30 W-LAN Variante mit Alarmprotokoll und weiteren Funktionen (LCD-Display)

idOil „D“ 30 wie idOil30, jedoch als Hutschienenmontage

optional

- Schlammpegelsensor zusätzlich gegen Aufpreis erhältlich
- idOil30 auch mit 3G-Modem (Fernüberwachung möglich)

FUCHS Warnanlagen für Fettabscheider

FUCHS Warnanlage zur Erkennung der Fettschichtdicke

FUCHS GA-1

Zubehör für Warnanlagen

Sonden kabel Typ 2 x 1,5 mm²

Schaltschrank* für die Außenmontage

Schaltschrank* für die Außenmontage als Solar- oder Batterievariante

Dichtungseinsätze NBR als Kabeldurchführung DN 50 bis DN 100 erhältlich

Weitere Warnanlagen und dazugehörige technische Lösungen auf Anfrage.

Schaltschrank* (vormontiert)

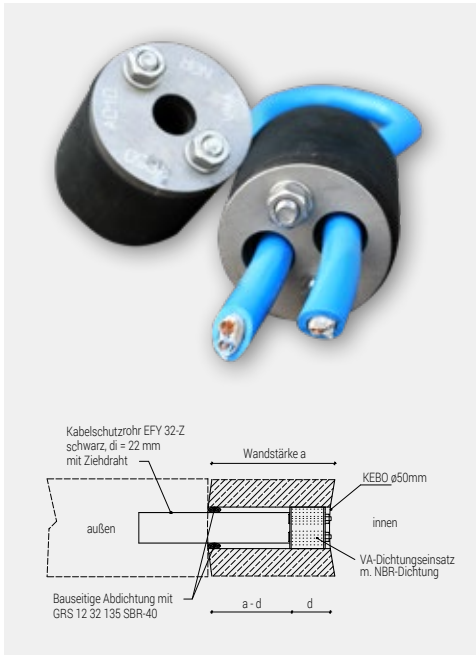
Allgemeine, technische Daten:

- geeignet für innen und außen
- Schutzart Gehäuse: IP 66
- Farbe: Lichtgrau RAL 7035
- konfigurierbares Montageblech
- Trennschalter
- Anschlusselement
- Ventilelement
- Kabelverschraubungen

Weitere Schaltschränke siehe Rubrik „Klärtechnik“

Siehe auch **Kapitel 4**

Abscheidetechnik



Druckwasserdichte Wanddurchführung

Die **FUCHS Wanddurchführung** ist ein benzinbeständiges, gas- und wasserdichtes Kabeldurchführungssystem mit drei individuell einstellbaren Optionen zur Kabeldurchführung. Alle Größen (standardmäßig DN 50; optional auch in DN 100) sind als Einzel- bzw. Sonderanfertigung möglich.

Die jeweiligen Wanddurchführungen werden aus Edelstahl 1 NBR gefertigt. Sie dienen zur Abdichtung der Kabeldurchführung durch die Wand des Stahlbetonbehälters (Dichtungsprüfung).

Typ

FUCHS Wanddurchführung, Kernbohrung DN50 1x10mm NBR

FUCHS Wanddurchführung, Kernbohrung DN50 2x7mm NBR

FUCHS Wanddurchführung, Kernbohrung DN100 2x10mm NBR



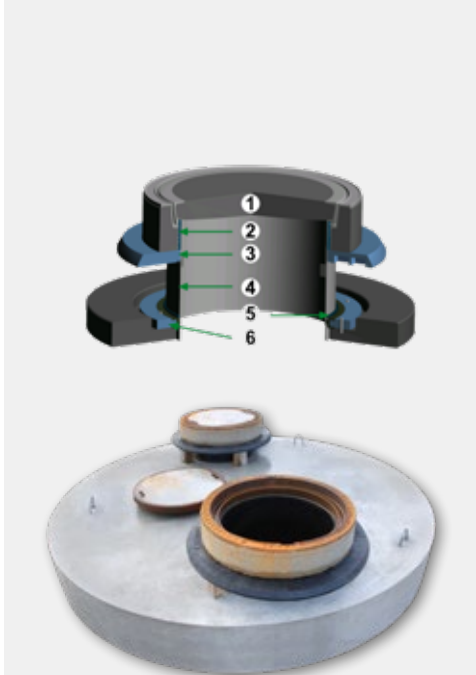
Schachtaufsätze für Abscheider

FUCHS Flex – der flexible Schachtaufsatz

Nach Ersteinbau müssen alle Abscheideranlagen bis zur Oberkante der Schachtabdeckung auf Dichtheit geprüft werden. Ein cleveres und aufeinander abgestimmtes System an Bauteilen macht neue und bestehende Schächte dicht. Das Ringdichtsystem **FUCHS Flex** ist für alle Abscheideranlagen geeignet und wird nachträglich in Bestandsanlagen eingebaut.

Typ

FUCHS Flex Schachtaufsatz



Schachtaufsatz STABIFLEX II Dicht plus

Der **Schachtaufsatz STABIFLEX II Dicht plus** ist ein flexibler Ausgleich zwischen Abdeckplatte, Schachthals und Schachtabdeckung und besteht aus fünf Elementen (Statikring, Zwischenring, Schacht), Konusring und D-400 BEGU-Abdeckung. Der Aufsatz wird anstatt Auflageringen zwischen Konus und Abdeckung eingebaut – ohne Mörtelersatz. Er ist flexibel im Fahrbahnunterbau gelagert, entkoppelt den Behälter von der Fahrbahndecke, leitet dynamische Lasten ab und verteilt Flächenlasten in den Fahrbahnunterbau. Höhe des Schachtdeckels variabel zwischen min. 60 mm max. 180 mm.

Typ

Schachtaufsatz STABIFLEX

Abscheidetechnik



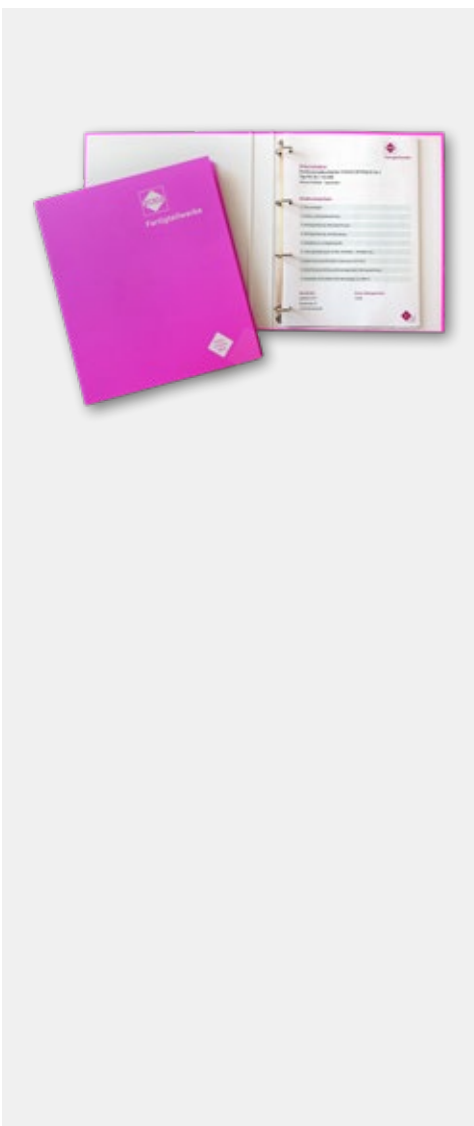
FUCHS Prüfkit für Abscheideranlagen gemäß 1999-100

Für die Eigenkontrolle enthält der Prüfkit notwendige Hilfsmittel wie

- Ausziehbarer Kanalhaken
- Schlammstichtdickenmessgerät
- Ölschichtdickenmessgerät
- Taschenlampe
- pH-Wert Papier
- Betriebstagebuch
- Reinigungsbürste
- keine Verbrauchsmittel erforderlich

Typ

FUCHS Prüfkit für Abscheideranlagen



FUCHS Betriebsbuch für Abscheideranlagen

- Einbau- und Betriebsanleitung
- Montageanleitungen
- Tagebuch zur Eigenkontrolle
- Leistungserklärung zu Ihrer Anlage
- Allgemeine baurechtliche Zulassung
- Datenblatt und Montageanweisung zu Ihrer Warnanlage

Typ

FUCHS Betriebsbuch für Abscheideranlagen