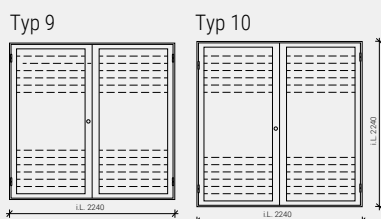
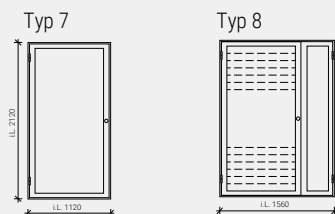
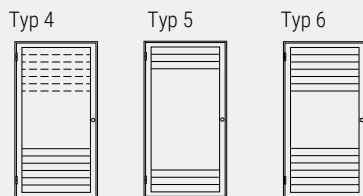
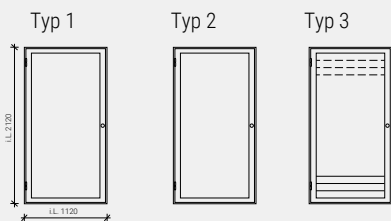
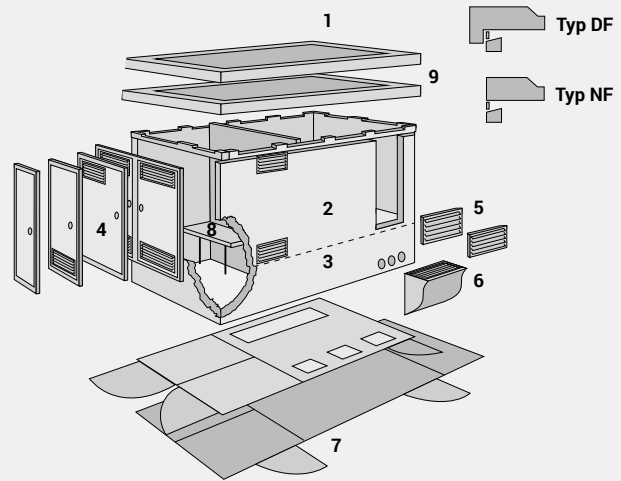


## Die einzelnen Bau-Elemente

1. Dachplatten
2. Wände
3. Kellertrug
4. Türen (variable Ausführungen)
5. Lüftungsgitter
6. Zuluftschacht
7. Betonzwischenboden
8. Alternativ: aufgeständerter Zwischenboden
9. Dachvarianten
  - Typ NF (Normaldach)
  - Typ DF (Dachüberstand)



## Türen

Raumzellen werden mit Türen aus Aluminium, eloxiert, E6/EV1, wahlweise aus verzinktem Stahlblech in einwandiger oder doppelwandiger Ausführung, je nach Anforderung, geliefert.

Die Be- und Entlüftung erfolgt, auf den jeweiligen Bedarfsfall abgestimmt, im oberen oder unteren Türbereich.

Der Einbau von individuellen Schlössern ist möglich, weiteres Zubehör auf Anfrage.

Typ	Ausführung
<b>Einfache Tür, Abmessungen i.L. 1.120 x 2.120 mm</b>	
Nr. 1	ohne Lüftung
Nr. 2	Untertürlüftung
Nr. 3	Lüftungsgitter 100 x 30 (oben bzw. unten)
Nr. 4	Lüftungsgitter 100 x 60 (oben bzw. unten)
Nr. 5	Lüftungsgitter 100 x 30
Nr. 6	Lüftungsgitter 100 x 60
Nr. 7	Lüftungsgitter 100 x 30 / 100 x 60
<b>Einfache Tür, Abmessungen i.L. 1.560 x 2.120 mm</b>	
Nr. 8	Lüftung nach Angabe
<b>Einfache Tür, Abmessungen i.L. 2.240 x 2.240 mm</b>	
Nr. 9	Lüftung nach Angabe
Nr. 10	Lüftung nach Angabe